

撼訊科技股份有限公司及其子公司

合併財務報表暨會計師核閱報告
民國九十九及九十八年上半年度

地址：台北縣汐止市新台五路一段七十九號七樓之七

電話：(○二) 八六九八三○○○

§ 目 錄 §

項	目 頁	次	合 併 財 務 報 表 附 註 編 號
一、封 面	1		-
二、目 錄	2		-
三、會計師核閱報告	3~4		-
四、合併資產負債表	5		-
五、合併損益表	6~7		-
六、合併股東權益變動表	8		-
七、合併現金流量表	9~10		-
八、合併財務報表附註			
(一) 公司沿革	11		一
(二) 重要會計政策之彙總說明	11~16		二
(三) 會計變動之理由及其影響	16~17		三
(四) 重要會計科目之說明	17~31		四~十九
(五) 關係人交易	-		-
(六) 質抵押之資產	31		二十
(七) 重大承諾事項及或有負債	-		-
(八) 重大之災害損失	-		-
(九) 重大之期後事項	-		-
(十) 其 他	-		-
(十一) 附註揭露事項			
1. 重大交易事項相關資訊	31~34		二一
2. 轉投資事業相關資訊	31~32、35		二一
3. 大陸投資資訊	-		-
4. 母子公司間業務關係及重要 交易往來情形	32, 36~37		二一

會計師核閱報告

撼訊科技股份有限公司 公鑒：

撼訊科技股份有限公司及子公司民國九十九年及九十八年六月三十日之合併資產負債表，暨民國九十九年及九十八年一月一日至六月三十日之合併損益表、合併股東權益變動表及合併現金流量表，業經本會計師核閱竣事。上開合併財務報表之編製係管理階層之責任，本會計師之責任則為根據核閱結果出具報告。

除下段所述者外，本會計師係依照審計準則公報第三十六號「財務報表之核閱」規劃並執行核閱工作。由於本會計師僅實施分析、比較與查詢，並未依照一般公認審計準則查核，故無法對上開合併財務報表之整體表示查核意見。

如合併財務報表附註二所述，列入合併報表之子公司財務報表均未經會計師核閱，民國九十九年及九十八年六月三十日之資產總額分別為新台幣（以下同）235,214 仟元及 104,475 仟元，佔合併資產總額之 9.47% 及 7.71%，負債總額分別為 9,085 仟元及 6,282 仟元，佔合併負債總額之 0.57% 及 0.96%；民國九十九及九十八年上半年度之營業收入合計分別為 392,460 仟元及 285,822 仟元，分別佔合併營業收入之 14.64% 及 16.45%，損益分別為淨益 7,927 仟元及淨益 4,265 仟元，佔合併淨益之 6.42% 及 14.56%。另合併財務報表附註二十一所述轉投資事業相關資訊與其前述子公司有關之資訊亦未經會計師核閱。

依本會計師核閱結果，除上段所述該等子公司財務報表倘經會計師核閱，對合併財務報表可能有所調整之影響外，並未發現第一段所述合

併財務報表在所有重大方面有違反證券發行人財務報告編製準則及一般公認會計原則而須作修正之情事。

如合併財務報表附註三所述，自九十八年一月一日起，採用新修訂的財務會計準則公報第十號「存貨之會計處理準則」。

勤業眾信聯合會計師事務所

會計師 陳 清 祥

會計師 蔡 振 財

財政部證券暨期貨管理委員會核准文號
台財證六字第 0920123784 號

財政部證券暨期貨管理委員會核准文號
台財證六字第 0920123784 號

中 華 民 國 九 十 九 年 八 月 十 二 日

撼訊科技股份有限公司及其子公司

合併資產負債表

民國九十九年及九十八年六月三十日

(僅經核閱，未依一般公認審計準則查核)

單位：除每股面額為新台幣元外，餘係仟元

代 碼	資 產	九 十 九 年 六 月 三 十 日		九 十 八 年 六 月 三 十 日		代 碼	負 債 及 股 東 權 益	九 十 九 年 六 月 三 十 日		九 十 八 年 六 月 三 十 日	
		金 額	%	金 額	%			金 額	%	金 額	%
	流動資產						流動負債				
1100	現金(附註四)	\$ 881,382	36	\$ 324,013	24	2180	公平價值變動列入損益之金融負債-流動(附註二及五)	6,720	-	-	-
1320	備供出售金融資產-流動(附註二及六)	71,391	3	124,106	9	2100	短期銀行借款(附註十二及二十)	413,112	17	270,555	20
1140	應收帳款-淨額(附註二及七)	559,954	23	413,864	30	2120	應付票據	738	-	239	-
1210	存貨(附註二及八)	569,492	23	230,562	17	2140	應付帳款	524,219	21	304,992	22
1286	遞延所得稅資產-流動(附註二及十六)	8,353	-	9,229	1	2160	應付所得稅(附註二及十六)	26,519	1	-	-
1291	受限制資產-流動(附註二十)	61,028	2	72,430	5	2170	應付費用	84,008	4	39,505	3
1298	預付款項及其他流動資產	59,079	2	10,434	1	2280	預收款項及其他流動負債	179,208	7	34,687	3
11XX	流動資產合計	2,210,679	89	1,184,638	87	21XX	流動負債合計	1,234,524	50	649,978	48
	投 資						長期負債				
1480	以成本衡量之金融資產-非流動(附註二及九)	32,392	2	7,392	1	2410	應付可轉換公司債(附註二及十三)	350,903	14	-	-
1420	預付投資款	30,000	1	-	-		其他負債				
14XX	投資合計	62,392	3	7,392	1	2820	存入保證金	9,950	-	3,585	-
	固定資產(附註二、十及二十)					2860	遞延所得稅負債-非流動(附註二及十六)	2,601	-	-	-
	成 本					28XX	其他負債合計	12,551	-	3,585	-
1501	土 地	58,992	2	33,126	2	2XXX	負債合計	1,597,978	64	653,563	48
1521	房屋建築	93,003	4	62,448	5		股東權益				
1551	運輸設備	640	-	-	-		股 本				
1561	生財器具	25,216	1	24,236	2	3110	普通股股本-每股面額10元;額定96,000仟股;發行九十九年64,278仟股;九十八年63,641仟股	642,777	26	636,413	47
1681	其他設備	1,039	-	1,039	-	3150	待分配股票股利	-	-	6,364	1
15X1		178,890	7	120,849	9	31XX	股本合計	642,777	26	642,777	48
15X9	減:累計折舊	25,086	1	20,909	2		資本公積				
15XX	固定資產淨額	153,804	6	99,940	7	3210	股票溢價	5,313	-	5,313	1
	其他資產					3220	庫藏股票交易	941	-	941	-
1800	出租資產-淨額(附註二、十一及二十)	31,949	1	32,245	3	3271	員工認股權	4,357	-	1,587	-
1820	存出保證金	14,785	1	14,809	1	3272	可轉換公司債之認股權	43,947	2	-	-
1830	遞延費用-淨額(附註二)	6,428	-	6,945	1	3280	其他	259	-	-	-
1860	遞延所得稅資產-非流動(附註二及十六)	-	-	4,569	-	32XX	資本公積合計	54,817	2	7,841	1
1880	預付退休金(附註二及十四)	4,671	-	4,076	-		保留盈餘				
18XX	其他資產合計	57,833	2	62,644	5	3310	法定盈餘公積	27,704	1	7,490	-
						3320	特別盈餘公積	12,022	1	28,471	2
						3350	未分配盈餘	168,645	7	36,720	3
						33XX	保留盈餘合計	208,371	9	72,681	5
							股東權益其他調整項目				
						3450	金融商品之未實現損失	(18,396)	(1)	(21,134)	(2)
						3420	累積換算調整數	(839)	-	(1,114)	-
						34XX	股東權益其他調整項目合計	(19,235)	(1)	(22,248)	(2)
						3XXX	股東權益合計	886,730	36	701,051	52
1XXX	資 產 總 計	\$ 2,484,708	100	\$ 1,354,614	100		負債及股東權益總計	\$ 2,484,708	100	\$ 1,354,614	100

後附之附註係本合併財務報表之一部分。

(參閱勤業眾信聯合會計師事務所民國九十九年八月十二日核閱報告)

董事長：張茂松

經理人：陳劍威

會計主管：謝宗益

撼訊科技股份有限公司及其子公司

合併損益表

民國九十九年及九十八年一月一日至六月三十日

(僅經核閱，未經一般公認審計準則查核)

單位：除每股盈餘為新台幣元外，餘係仟元

代碼		九十九年上半年度		九十八年上半年度	
		金額	%	金額	%
	營業收入(附註二)				
4110	銷貨收入	\$2,715,851	101	\$1,778,377	102
4170	減：銷貨退回及折讓	<u>37,683</u>	<u>1</u>	<u>44,761</u>	<u>2</u>
4100	銷貨收入淨額	2,678,168	100	1,733,616	100
4800	其他營業收入	<u>1,745</u>	<u>-</u>	<u>3,735</u>	<u>-</u>
4000	營業收入合計	2,679,913	100	1,737,351	100
5110	營業成本(附註二、八及十七)	<u>2,395,530</u>	<u>89</u>	<u>1,613,000</u>	<u>93</u>
5910	銷貨毛利	<u>284,383</u>	<u>11</u>	<u>124,351</u>	<u>7</u>
	營業費用(附註十七)				
6100	行銷費用	78,052	3	60,825	3
6200	管理費用	37,536	1	30,281	2
6300	研發費用	<u>14,150</u>	<u>1</u>	<u>10,375</u>	<u>1</u>
6000	營業費用合計	<u>129,738</u>	<u>5</u>	<u>101,481</u>	<u>6</u>
6900	營業淨益	<u>154,645</u>	<u>6</u>	<u>22,870</u>	<u>1</u>
	營業外收入及利益				
7110	利息收入	777	-	497	-
7140	處分投資淨益(附註二)	91	-	22	-
7160	兌換淨益(附註二)	5,728	-	15,294	1
7480	其他	<u>2,882</u>	<u>-</u>	<u>2,525</u>	<u>-</u>
7100	營業外收入及利益合計	<u>9,478</u>	<u>-</u>	<u>18,338</u>	<u>1</u>

(接次頁)

(承前頁)

代碼	九十九年上半年度		九十八年上半年度	
	金 額	%	金 額	%
	營業外費用及損失			
7510	\$ 4,008	-	\$ 3,004	-
7650	4,800	-	-	-
7880	<u>2,590</u>	<u>-</u>	<u>592</u>	<u>-</u>
7500	<u>11,398</u>	<u>-</u>	<u>3,596</u>	<u>-</u>
	營業外費用及損失合計			
7900	152,725	6	37,612	2
8110	<u>29,187</u>	<u>1</u>	<u>8,313</u>	<u>-</u>
9600	<u>\$ 123,538</u>	<u>5</u>	<u>\$ 29,299</u>	<u>2</u>
	每股盈餘 (附註十八)			
9750	<u>\$ 2.38</u>	<u>\$ 1.92</u>	<u>\$ 0.59</u>	<u>\$ 0.46</u>
9850	<u>\$ 2.30</u>	<u>\$ 1.86</u>	<u>\$ 0.58</u>	<u>\$ 0.45</u>

後附之附註係本合併財務報表之一部分。

(參閱勤業眾信聯合會計師事務所民國九十九年八月十二日核閱報告)

董事長：張茂松

經理人：陳劍威

會計主管：謝宗益

威訊科技股份有限公司及其子公司
 合併股東權益變動表
 民國九十九年及九十八年一月一日至六月三十日
 (僅經核閱，未依一般公認審計準則查核)

單位：除另予註明者外
 ，係新台幣仟元

	股本 (附註十五)				資本公積 (附註十五)						保留盈餘 (附註十五)				金融商品	累積換	股東權益合計
	普通股股數 (仟股)	金額	待分配 股票股利	合計	股票溢價	庫藏股交易	員工認股權	可轉換公司 債之認股權	其他	合計	法定盈餘公積	特別盈餘公積	未分配盈餘	合計	未實現損益 (附註二 及十九)	算調整數 (附註二)	
九十九年一月一日餘額	64,278	\$ 642,777	\$ -	\$ 642,777	\$ 5,313	\$ 941	\$ 2,944	\$ -	\$ 259	\$ 9,457	\$ 7,490	\$ 28,470	\$ 209,567	\$ 245,527	(\$ 10,979)	(\$ 1,043)	\$ 885,739
九十八年度盈餘分配																	
提列法定盈餘公積	-	-	-	-	-	-	-	-	-	-	20,214	-	(20,214)	-	-	-	-
迴轉特別盈餘公積	-	-	-	-	-	-	-	-	-	-	-	(16,448)	16,448	-	-	-	-
現金股利-2.5元	-	-	-	-	-	-	-	-	-	-	-	-	(160,694)	(160,694)	-	-	(160,694)
九十九年上半年度合併淨益	-	-	-	-	-	-	-	-	-	-	-	-	123,538	123,538	-	-	123,538
認列員工認股權酬勞	-	-	-	-	-	-	1,413	-	-	1,413	-	-	-	-	-	-	1,413
認列可轉換公司債之權益組成要素	-	-	-	-	-	-	-	43,947	-	43,947	-	-	-	-	-	-	43,947
備供出售金融資產未實現損益之變動	-	-	-	-	-	-	-	-	-	-	-	-	-	-	(7,417)	-	(7,417)
累積換算調整數	-	-	-	-	-	-	-	-	-	-	-	-	-	-	-	204	204
九十九年六月三十日餘額	64,278	\$ 642,777	\$ -	\$ 642,777	\$ 5,313	\$ 941	\$ 4,357	\$ 43,947	\$ 259	\$ 54,817	\$ 27,704	\$ 12,022	\$ 168,645	\$ 208,371	(\$ 18,396)	(\$ 839)	\$ 886,730
九十八年一月一日餘額	63,641	\$ 636,413	\$ -	\$ 636,413	\$ 5,313	\$ 941	\$ -	\$ -	\$ -	\$ 6,254	\$ -	\$ 305	\$ 74,897	\$ 75,202	(\$ 27,600)	(\$ 870)	\$ 689,399
九十七年度盈餘分配																	
提列法定盈餘公積	-	-	-	-	-	-	-	-	-	-	7,490	-	(7,490)	-	-	-	-
提列特別盈餘公積	-	-	-	-	-	-	-	-	-	-	-	28,166	(28,166)	-	-	-	-
現金股利-0.4元	-	-	-	-	-	-	-	-	-	-	-	-	(25,456)	(25,456)	-	-	(25,456)
股票股利-0.1元	-	-	6,364	6,364	-	-	-	-	-	-	-	-	(6,364)	(6,364)	-	-	-
九十八年上半年度合併淨益	-	-	-	-	-	-	-	-	-	-	-	-	29,299	29,299	-	-	29,299
認列員工認股權酬勞	-	-	-	-	-	-	1,587	-	-	1,587	-	-	-	-	-	-	1,587
備供出售金融資產未實現損益之變動	-	-	-	-	-	-	-	-	-	-	-	-	-	-	6,466	-	6,466
累積換算調整數	-	-	-	-	-	-	-	-	-	-	-	-	-	-	-	(244)	(244)
九十八年六月三十日餘額	63,641	\$ 636,413	\$ 6,364	\$ 642,777	\$ 5,313	\$ 941	\$ 1,587	\$ -	\$ -	\$ 7,841	\$ 7,490	\$ 28,471	\$ 36,720	\$ 72,681	(\$ 21,134)	(\$ 1,114)	\$ 701,051

後附之附註係本合併財務報表之一部分。
 (參閱勤業眾信聯合會計師事務所民國九十九年八月十二日核閱報告)

董事長：張茂松

經理人：陳劍威

會計主管：謝宗益

撼訊科技股份有限公司及其子公司

合併現金流量表

民國九十九年及九十八年一月一日至六月三十日

(僅經核閱，未經一般公認審計準則查核)

單位：新台幣仟元

	九 十 九 年 上 半 年 度	九 十 八 年 上 半 年 度
營業活動之現金流量		
合併淨益	\$ 123,538	\$ 29,299
折舊及攤銷	3,822	3,541
呆帳迴轉利益	(835)	(271)
員工認股權酬勞成本	1,413	1,587
處分投資淨益	(91)	(22)
存貨跌價回升利益	(6,498)	(6,658)
存貨報廢損失	8,362	-
存貨盤虧	3	-
處分固定資產淨損	-	135
金融負債評價損失	4,800	-
公司債折價攤銷	1,895	-
遞延所得稅	2,441	8,313
預付退休金	(300)	(310)
資產及負債之淨變動		
應收帳款	62,411	(8,144)
存 貨	(151,548)	131,546
預付款項及其他流動資產	(26,988)	3,784
應付票據	600	(1,911)
應付帳款	(196,011)	(32,669)
應付所得稅	21,825	-
應付費用	20,728	(6,088)
預收款項及其他流動負債	(2,997)	(4,932)
營業活動之淨現金流入(出)	(133,430)	117,200
投資活動之現金流量		
取得備供出售金融資產	(7,009)	(150,000)
處分備供出售金融資產價款	40,081	60,022
預付投資款增加	(30,000)	-
取得以成本衡量之金融資產	(25,000)	-
購置固定資產	(57,507)	(3,488)

(接次頁)

(承前頁)

	九 十 九 年 上 半 年 度	九 十 八 年 上 半 年 度
處分固定資產價款	\$ 1	\$ 26
存出保證金(增加)減少	(373)	278
遞延費用增加	(1,392)	(1,047)
受限制資產—流動減少(增加)	<u>7,085</u>	<u>(30,088)</u>
投資活動之淨現金流出	<u>(74,114)</u>	<u>(124,297)</u>
融資活動之現金流量		
發行可轉換公司債	394,875	-
短期借款增加	157,019	4,747
存入保證金增加	6,446	-
償還一年內到期之長期附息負債	<u>-</u>	<u>(10,105)</u>
融資活動之淨現金流入(出)	<u>558,340</u>	<u>(5,358)</u>
匯率影響數	<u>151</u>	<u>(258)</u>
現金淨增加(減少)	350,947	(12,713)
期初現金餘額	<u>530,435</u>	<u>336,726</u>
期末現金餘額	<u>\$ 881,382</u>	<u>\$ 324,013</u>
現金流量資訊之補充揭露：		
支付利息	<u>\$ 3,105</u>	<u>\$ 2,921</u>
支付所得稅	<u>\$ 4,921</u>	<u>\$ -</u>
不影響現金流量之投資及融資活動		
應付股利	<u>\$ 160,694</u>	<u>\$ 25,456</u>

後附之附註係本合併財務報表之一部分。

(參閱勤業眾信聯合會計師事務所民國九十九年八月十二日核閱報告)

董事長：張茂松

經理人：陳劍威

會計主管：謝宗益

撼訊科技股份有限公司及其子公司

合併財務報表附註

民國九十九及九十八年上半年度

(除另予註明者外，金額係以新台幣仟元為單位)

一、公司沿革

撼訊科技股份有限公司(以下稱母公司)於八十六年十月成立，並於九十一年三月股票掛牌上櫃，主要從事於電腦顯示卡及電子零組件之銷售。截至九十九年及九十八年六月底，母公司及子公司員工人數合計分別為107人及106人。

二、重要會計政策之彙總說明

本合併財務報表係依照證券發行人財務報告編製準則及一般公認會計原則編製。依照前述準則及原則編製財務報表時，母公司及子公司對於備抵呆帳、存貨跌價損失、固定及出租資產折舊、資產減損、退休金、所得稅及員工分紅及董監酬勞費用等之提列，必須使用合理之估計金額，因估計涉及判斷，實際結果可能有所差異。

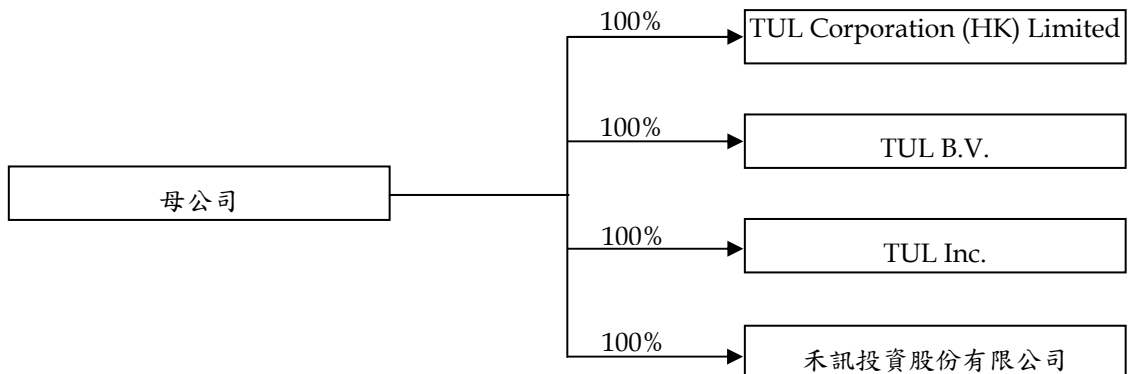
重要會計政策彙總說明如下：

合併財務報表編製準則

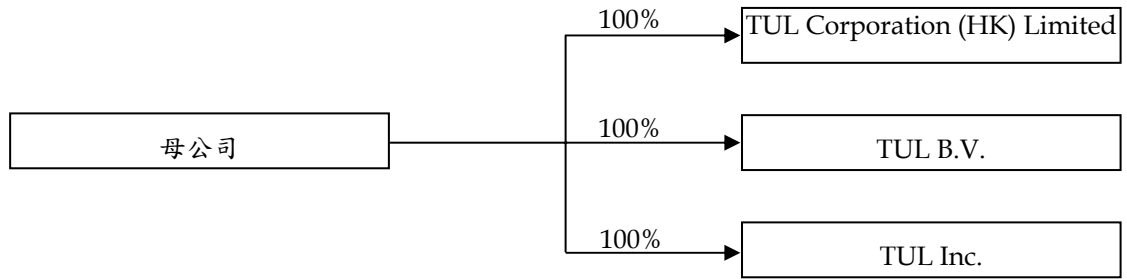
母公司已將所有子公司之帳目併入九十九及九十八年上半年度合併財務報表，因是本合併財務報表個體包括母公司、TUL B.V.、TUL Corporation (HK) Limited、TUL Inc.及禾訊投資股份有限公司。

九十九年及九十八年六月三十日止，母公司與子公司之投資關係及持股比例如下列圖表：

九十九年六月底



九十八年六月底



TUL Corporation (HK) Limited 主要係從事商品、業務推廣及諮詢服務，TUL B.V.及 TUL Inc.主要係從事資訊軟硬體產品之銷售，禾訊投資股份有限公司於九十九年五月新投資設立，為一般投資業。

編製合併財務報表時，母子公司間之重大交易及其債權債務均予以銷除。國外子公司之財務報表係按各子公司之功能性貨幣編製，因是編製合併財務報表時將資產及負債科目依期末各該功能性貨幣之即期匯率換算，股東權益按歷史匯率及損益科目按該期間平均匯率換算為新台幣。外幣財務報表換算所產生之兌換差額列入換算調整數，列於股東權益之調整項目，俟國外營運機構出售或清算時併入損益計算。

上述編入合併財務報表之子公司，因屬非重要子公司，故其財務報表均未經會計師核閱。

資產與負債區分流動與非流動之標準

流動資產包括用途未受限制之現金、主要以交易目的而持有之資產以及預期於資產負債表日後一年內變現或耗用之資產；固定資產及其他不屬於流動資產之資產為非流動資產。流動負債包括主要為交易目的而發生之負債，以及須於資產負債表日後一年內清償之負債，負債不屬於流動負債者為非流動負債。

備供出售金融資產

備供出售金融資產於原始認列時，以公平價值衡量，並加計取得或發行之交易成本；後續評價以公平價值衡量，且其價值變動列為股東權益調整項目，累積之利益或損失於金融資產除列時，列入當期損益。依交易慣例購買或出售金融資產時，採用交易日會計處理。

公平價值之基礎：開放型基金受益憑證係資產負債表日之淨資產價值。

若有減損之客觀證據，則認列減損損失。若後續期間減損金額減少，備供出售權益商品之減損減少金額認列為股東權益調整項目；備供出售債務商品之減損減少金額若明顯與認列減損後發生之事件有關，則予以迴轉並認列為當期損益。

收入認列及應收帳款、備抵呆帳

銷貨收入於貨物所有權及顯著風險移轉予客戶時，一般係於運出時移轉或勞務提供完成時認列，因其獲利過程大部分已完成，且已實現或可實現。去料加工時，加工產品之所有權及風險並未移轉，是以母公司去料時不作銷貨處理。銷貨退回及折讓係於實際發生期間列為銷貨之減項，相關銷貨成本則列為銷貨成本之減項。

營業收入係按母公司及子公司與買方所協議交易對價（考量商業折扣及數量折扣後）之公平價值衡量；惟營業收入之對價為一年期以內之應收款時，其公平價值與到期值差異不大且交易量頻繁，則不按設算利率計算公平價值。

備抵呆帳係按應收款項之收回可能性評估提列。母公司及子公司係依據對客戶之應收帳款帳齡分析、信用評等及經濟環境等因素，定期評估應收帳款之收回可能性。

存 貨

存貨包括材料、在製品及製成品，九十八年一月一日以前，存貨係以成本與市價孰低法評價。比較成本與市價時係以全體項目為基礎，又材料係以重置成本為市價，而製成品及在製品則以淨變現價值為市價。如附註三所述，九十八年一月一日起，存貨係以成本與淨變現價值孰低計價，比較成本與淨變現價值時除同類別存貨外，係以個別項目為基礎。淨變現價值係指在正常情況下之估計售價減除至完工尚需投入之成本及銷售費用後之餘額。存貨成本之計算採用加權平均法。

以成本衡量之金融資產

無法可靠衡量公平價值之權益商品投資，包括未上市（櫃）股票及興櫃股票等，以原始認列之成本衡量。被投資公司發放現金股利時，除投資當期應貸記長期股權投資外，列為當期股利收入，發放股票股利時不列為投資收益，僅註記股數增加，並按收到股票股利後之總股數，重新計算每股成本或帳面價值。若有減損之客觀證據，則認列減損損失，此減損金額不予迴轉。

股票出售成本係按加權平均成本法計算。

固定及出租資產

固定及出租資產係按成本減累計折舊計價。重大更新及改良，作為資本支出；修理及維護支出，則作為當期費用。

折舊係按直線法依照下列耐用年數計提：房屋建築，五十年；運輸設備，五年；生財器具及其他設備，三至五年。固定及出租資產耐用年限屆滿仍繼續使用者，就其殘值按原折舊方法估計可繼續使用年數計提。

固定及出租資產出售或報廢時，除沖銷其相關成本、累計折舊及累計減損外，所發生之損益列為當期營業外收入及利益或費用及損失。

遞延費用

遞延費用係包括商標權、權利金支出及電腦軟體成本等，採直線法按二至二十年攤銷。

資產減損

倘資產（主要係固定及出租資產與遞延費用）以其相關可回收金額衡量帳面價值有重大減損時，就其減損部分認列損失。嗣後若資產可回收金額增加時，將減損損失之迴轉認列為利益，惟資產於減損損失迴轉後之帳面價值，不得超過該項資產在未認列減損損失之情況下，減除應提列折舊、攤銷後之帳面價值。

員工退休金

母公司屬確定給付退休辦法之退休金係按精算結果認列；屬確定提撥退休辦法之退休金，係於員工提供服務之期間，將應提撥之退休金數額認列為當期費用。

修正退休辦法時，所產生之前期服務成本自修正日起至該前期服務成本符合既得給付條件日止之平均年數，按直線法分攤認列為費用，未認列過渡性淨給付義務及退休金損益分別按十九年及員工平均剩餘服務年限，採用直線法平均攤銷。確定給付退休辦法修訂時即符合既得給付條件者，立即認列為費用。

確定給付退休辦法發生縮減或清償時，將縮減或清償損益列入當期之淨退休金成本。

子公司 TUL Corporation (HK) Limited、TUL Inc.、TUL B.V.及禾訊投資股份有限公司係屬確定提撥退休辦法，按每月提撥之退休金列為當期費用。

員工認股權

發行酬勞性員工認股權，其給與日於九十七年一月一日（含）以後者，係依照財務會計準則公報第三十九號「股份基礎給付之會計處理準則」處理。按預期既得認股權之最佳估計數量及給與日公平價值計算之認股權價值，於既得期間以直線法認列為當期費用，並同時調整資本公積—員工認股權。後續資訊顯示預期既得之認股權數量與估計不同時，則修正原估計數。

可轉換公司債

發行之可轉換公司債係以全部發行價格減除經單獨衡量之負債組成要素金額後，分攤至權益（資本公積—可轉換公司債之認股權）組成要素。非屬嵌入式衍生性商品之負債組成要素係以利息法之攤銷後成本衡量，屬嵌入式非權益衍生性商品之負債組成要素則以公平價值衡量。公司債轉換時，以負債組成要素及權益組成要素之帳面價值作為發行普通股之入帳基礎。

可轉換公司債之交易成本依新修訂財務會計準則公報之規定，於扣除相關所得稅利益後，按原始認列金額比例分攤至其負債及權益組成要素。

所得稅

所得稅係作跨期間之所得稅分攤，即將可減除暫時性差異及未使用虧損扣抵及投資抵減之所得稅影響數認列為遞延所得稅資產，並評

估其可實現性而提列備抵評價金額；而應課稅暫時性差異之所得稅影響數則認列為遞延所得稅負債。遞延所得稅資產或負債依其相關資產或負債之分類劃分為流動或非流動項目，無相關資產或負債者，依預期迴轉期間之長短劃分為流動或非流動項目。

母公司因購置機器設備或技術、研究發展及人才培訓所產生之所得稅抵減，採當期認列法處理。

以前年度所得稅之調整，包含於當期所得稅。

母公司依所得稅法規定計算之未分配盈餘加徵百分之十之所得稅，列為股東會決議年度之所得稅費用。

外幣交易及外幣財務報表之換算

非衍生性商品之外幣交易所產生之各項外幣資產、負債、收入或費用，按交易日之即期匯率折算新台幣金額入帳。

資產負債表日之外幣貨幣性資產或負債，按該日即期匯率予以調整，兌換差額列為當期損益。

資產負債表日之外幣非貨幣性資產或負債（例如權益商品），依公平價值衡量者，按該日即期匯率調整，所產生之兌換差額，屬公平價值變動認列為股東權益調整項目者，列為股東權益調整項目；屬公平價值變動認列為當期損益者，列為當期損益。以成本衡量者，則按交易日之歷史匯率衡量。

外幣長期投資按權益法計價者，以被投資公司之外幣財務報表換算後所得之股東權益做為依據，兌換差額列入累積換算調整數，作為股東權益之調整項目。

三、會計變動之理由及其影響

存貨之會計處理準則

母公司自九十八年一月一日起採用新修訂之財務會計準則公報第十號「存貨之會計處理準則」。主要之修訂包括(一)存貨以成本與淨變現價值孰低者衡量，且除同類別存貨外應逐項比較之；(二)未分攤固定製造費用於發生當期認列為銷貨成本；及(三)異常製造成本及存貨跌價損失（或回升利益）應分類為銷貨成本。此項會計變動，使九十八年

上半年度歸屬於母公司之合併純益及合併總純益分別減少 3,860 仟元及 4,639 仟元，稅後基本每股盈餘減少 0.07 元。

四、現金

	九 十 九 年 六 月 三 十 日	九 十 八 年 六 月 三 十 日
庫存現金及週轉金	\$ 754	\$ 1,060
銀行支票及活期存款	791,998	262,653
銀行定期存款	<u>88,630</u>	<u>60,300</u>
	<u>\$881,382</u>	<u>\$324,013</u>

九十九年及九十八年六月底之銀行定期存款皆於一年以內到期。

於九十九年六月底，母公司國外存款之相關資訊如下：(九十八年六月底：無)

	九 十 九 年 六 月 三 十 日
台銀－香港(為 139 仟美元及 228 仟港幣)	<u>\$ 5,419</u>

五、公平價值變動列入損益之金融商品

母公司分類為交易目的之金融商品相關資訊如下：(九十八年六月三十日：無)

	九 十 九 年 六 月 三 十 日
<u>交易目的之金融負債</u>	
嵌入應付可轉換公司債之衍生性商品－贖賣回權	<u>\$ 6,720</u>

於九十九年上半年度，交易目的之金融負債期末評價產生之損失為 4,800 仟元。

六、備供出售金融資產－流動

	九 十 九 年 六 月 三 十 日	九 十 八 年 六 月 三 十 日
基金受益憑證	<u>\$ 71,391</u>	<u>\$124,106</u>

七、應收帳款

	九 十 九 年 六 月 三 十 日	九 十 八 年 六 月 三 十 日
應收帳款	\$563,723	\$417,678
減：備抵呆帳	(3,769)	(3,814)
	<u>\$559,954</u>	<u>\$413,864</u>

備抵呆帳之變動情形如下：

	九十九年上半年度	九十八年上半年度
期初餘額	\$ 4,747	\$ 5,492
減：本期迴轉呆帳費用	(835)	(271)
減：本期實際沖銷	(143)	(1,407)
期末餘額	<u>\$ 3,769</u>	<u>\$ 3,814</u>

八、存 貨

	九 十 九 年 六 月 三 十 日	九 十 八 年 六 月 三 十 日
材 料	\$357,715	\$157,268
在 製 品	137,905	40,493
製 成 品	<u>73,872</u>	<u>32,801</u>
	<u>\$569,492</u>	<u>\$230,562</u>

九十九年及九十八年六月三十日之備抵存貨跌價損失分別為39,988仟元及53,085仟元。

九十九及九十八年上半年度之銷貨成本包括存貨跌價回升利益分別為6,498仟元及6,658仟元，存貨淨變現價值回升係因於存貨於特定市場之銷售價格上揚所致。

九、成本衡量之金融資產－非流動

	九 十 九 年 六 月 三 十 日	九 十 八 年 六 月 三 十 日
	帳 列 金 額	帳 列 金 額
國內非上市（櫃）普通股	<u>\$ 32,392</u>	<u>\$ 7,392</u>

母公司所持有之上述股票投資，因無活絡市場公開報價且其公平價值無法可靠衡量，故以成本衡量。

十、固定資產

累計折舊之明細如下：

	九 十 九 年 六 月 三 十 日	九 十 八 年 六 月 三 十 日
累計折舊		
房屋建築	\$ 5,492	\$ 3,602
運輸設備	85	-
生財器具	18,515	16,374
其他設備	994	933
	<u>\$ 25,086</u>	<u>\$ 20,909</u>

十一、出租資產

	九 十 九 年 六 月 三 十 日	九 十 八 年 六 月 三 十 日
成 本		
土 地	\$ 24,970	\$ 24,970
房屋建築	16,544	16,544
其他設備	184	574
	<u>41,698</u>	<u>42,088</u>
減：累計折舊	(3,577)	(3,671)
累計減損	<u>(6,172)</u>	<u>(6,172)</u>
	<u>\$ 31,949</u>	<u>\$ 32,245</u>

十二、短期銀行借款

	九 十 九 年 六 月 三 十 日	九 十 八 年 六 月 三 十 日
銀行信用借款一年利率九十九 年 1.090%-1.091%	\$ 65,304	\$ -
銀行擔保借款一年利率九十九 年 0.941%-1.508%及九十八年 1.750%-2.196%	<u>347,808</u>	<u>270,555</u>
	<u>\$413,112</u>	<u>\$270,555</u>

十三、應付可轉換公司債（九十八年六月三十日：無）

	九 十 九 年 六 月 三 十 日
國內無擔保可轉換公司債	
應付公司債	\$400,000
減：應付公司債折價	<u>49,097</u>
	<u>\$350,903</u>

母公司為充實營運資金與償還銀行借款，於九十九年四月二十一日發行國內第三次無擔保可轉換公司債（簡稱本轉換公司債），發行總額為新台幣 400,000 仟元，每張面額為新台幣 100 仟元，以票面金額十足發行。並於中華民國證券櫃檯買賣中心掛牌交易，票面利率：0%，發行期間：五年，公司債持有人得於九十九年五月二十二日起至一〇四年四月十一日止，依本辦法之規定，將所持有之本轉換公司債依面額及請求轉換當時之轉換價格，轉換為母公司普通股股票。本轉換公司債發行時之轉換價格定為每股新台幣 63.85 元，嗣後則依公司債發行及轉換辦法規定調整。到期時債券持有人若未轉換，則母公司必需按債券面額以現金一次償還。母公司依財務會計準則公報第三十六號之規定將該轉換選擇權與負債分離，並分別認列為權益及負債要素。

依公司債發行及轉換辦法規定，本轉換公司債以發行後屆滿二年之日為債券持有人提前賣回本轉換公司債之賣回基準日，以債券面額加計 0.5% 收益率之利息補償金（發行滿兩年為債券面額之 1.0025%、滿三年為債券面額之 1.5075%），將其所持有之本轉換公司債以現金贖回。本轉換公司債發行後屆滿三個月之翌日起至到期日前四十日止，母公司普通股收盤價連續三十個營業日超過當時轉換價格達百分之三十者，得於通知、公告並同時函知櫃檯買賣中心後一個月期滿，按債券面額於債券收回基準日以現金收回流通在外之本債券。

十四、員工退休金

母公司適用「勞工退休金條例」之退休金制度，係屬確定提撥退休辦法，依員工每月薪資百分之六提撥至勞工保險局個人退休金專戶。母公司九十九及九十八年上半年度認列之退休金成本分別為 1,823 仟元及 1,734 仟元。

母公司適用「勞動基準法」之退休金制度，係屬確定給付退休辦法。員工退休金之支付，係根據服務年資及核准退休日前六個月平均工資計算。母公司按員工每月薪資總額百分之二提撥員工退休基金，交由勞工退休準備金監督委員會以該委員會名義存入台灣銀行之專戶。母公司九十九及九十八年上半年度認列之退休金成本分別為 0 仟元及 10 仟元。

屬確定給付退休辦法之退休金相關資訊如下：

(一) 母公司退休基金之變動情形：

	<u>九十九年上半年度</u>	<u>九十八年上半年度</u>
期初餘額	\$ 12,242	\$ 11,538
本期提撥	300	320
本期孳息	<u>116</u>	<u>-</u>
期末餘額	<u>\$ 12,658</u>	<u>\$ 11,858</u>

(二) 母公司預付退休金之變動情形：

	<u>九十九年上半年度</u>	<u>九十八年上半年度</u>
期初餘額	\$ 4,371	\$ 3,766
本期提列之淨退休金成本	-	(10)
本期提撥至員工退休基金	<u>300</u>	<u>320</u>
期末餘額	<u>\$ 4,671</u>	<u>\$ 4,076</u>

子公司 TUL Corporation (HK) Limited、TUL B.V.、TUL Inc. 及禾訊投資股份有限公司依據當地政府法律規定，依員工個人工資按其規定比例提撥退休金，九十九及九十八年上半年度分別提撥 1,773 仟元及 1,397 仟元。

十五、股東權益

資本公積

母公司依照法令規定，資本公積除彌補公司虧損外，不得使用，但超過票面金額發行股票所得之溢額產生之資本公積（包括以超過面額發行普通股之股本溢價及庫藏股票交易等），得撥充資本，其撥充股本每年以實收股本之一定比率為限。

盈餘分派及股利政策

依母公司章程規定，因目前產業發展屬成長階段，未來數年皆有擴充營運之計劃暨資金之需求，故每年決算如有盈餘，除依法繳納營利事業所得稅及彌補歷年虧損外，依法先提列百分之十為法定盈餘公積，另提列特別盈餘公積後，就其餘額連同以往年度未分配盈餘由董事會提請股東會決議保留或分配之，分配時依下列比例分配之：

- (一) 提撥員工紅利百分之三至百分之十五。
- (二) 董監事酬勞百分之三。

(三) 股東紅利百分之八十二至百分之九十四（其中現金股利百分之五十至百分之一百，股票股利百分之五十至零）。

分配未分配盈餘時，除非屬中華民國境內居住者之股東外，其餘股東可獲配按股利分配基準日之稅額扣抵比率計算之股東可扣抵額。

母公司九十九及九十八年上半年度應付員工紅利及董監酬勞合計金額分別為 13,790 仟元及 2,200 仟元，估列之比例係依據以往年度之盈餘分配經驗，估計各該年度擬分配盈餘之金額，再按該金額之 15% 及 3% 分別計算。年度終了後，董事會決議之發放金額有重大變動時，該變動調整原提列年度費用，於股東會決議日，若金額仍有變動，則依會計估計變動處理，於股東會決議年度調整入帳。如股東會決議採股票發放員工紅利，股票紅利股數按決議分紅之金額除以股票公平價值決定，股票公平價值係指股東會決議日前一日之收盤價，並考量除權除息之影響為計算基礎。

母公司分配盈餘時，必須依法令規定就股東權益減項（包括金融商品未實現損失及累積換算調整數減少，惟庫藏股除外），提列特別盈餘公積後，方得以分配；嗣後股東權益減項數額有迴轉時，得就迴轉金額分配盈餘。

法定盈餘公積應提撥至其餘額達公司實收股本總額時為止。法定盈餘公積得用以彌補虧損；當其餘額已達實收股本 50% 時，得以其半數撥充股本。

母公司股東常會於九十九年六月二十五日及九十八年六月十六日決議通過九十八年及九十七年度盈餘分配案如下：

	盈 餘 分 配 案		每 股 股 利 (元)	
	九十八年度	九十七年度	九十八年度	九十七年度
法定盈餘公積	\$ 20,214	\$ 7,490	\$ -	\$ -
(迴轉) 特別盈餘公積	(16,448)	28,165	-	-
現金股利	160,694	25,456	2.5	0.4
股票股利	-	6,364	-	0.1

九十九年六月二十五日股東會決議配發九十八年度員工紅利及董監事酬勞分別為 15,000 仟元及 5,440 仟元。員工紅利皆為現金紅利。

股東會決議配發之員工紅利及董監事酬勞與九十八年度財務報表認列之員工分紅及董監事酬勞並無差異。

母公司另於九十八年六月十六日股東常會決議以普通股股票股利6,364 仟元轉增資（帳列待分配股票股利），該盈餘轉增資案件業經行政院金融監督管理委員會核准申報生效，母公司並經董事會決議以九十八年八月三日為增資基準日，已向經濟部商業司辦理變更登記。

有關母公司董事會通過擬議及股東會決議之員工紅利及董監酬勞資訊，請至台灣證券交易所「公開資訊觀測站」查詢。

員工認股權

母公司於九十七年十二月給與員工認股權 2,000 單位，每一單位可認購普通股一仟股。認股權之存續期間均為五年，憑證持有人於發行屆滿二年之日起，可行使被給與之一定比例之認股權。認股權行使價格為發行當日母公司普通股收盤價格，認股權發行後，遇有母公司普通股股數發生變動時，認股權行使價格及認股數量依規定公式予以調整。

九十九及九十八年上半年度員工認股選擇權之相關資訊如下：

	<u>九十九年上半年度</u>		<u>九十八年上半年度</u>	
		加權平均 行使價格		加權平均 行使價格
<u>員工認股權</u>	<u>單位（仟）</u>	<u>（元）</u>	<u>單位（仟）</u>	<u>（元）</u>
期初流通在外	1,855	\$ 8.8	2,000	\$ 9.01
本期放棄	25	8.8	-	-
期末流通在外	<u>1,830</u>	8.8	<u>2,000</u>	9.01
期末可行使	<u>-</u>		<u>-</u>	-

（註）流通在外之加權平均行使價格係依員工認股權辦法之規定，按普通股股份變動比例調整。

截至九十九及九十八年六月底止，流通在外及可行使之員工認股權憑證相關資訊如下：

<u>九十九年六月三十日</u>		<u>九十八年六月三十日</u>	
	加權平均預期 剩餘存續期限		加權平均預期 剩餘合約期限
<u>（元）</u>	<u>（年）</u>	<u>（元）</u>	<u>（年）</u>
行使價格之範圍		行使價格之範圍	
\$8.8	3.5	\$9.01	4.5

母公司於九十七年所給與之員工認股權使用 Black-Scholes 評價模式，評價模式所採用之參數如下：

行使價格	9.01 元
預期波動率	57%
預期存續期間	4 年
預期股利率	-%
無風險利率	1.2%

預期波動率係基於過去五年歷史股票價格波動率。

九十九年及九十八年上半年度認列之酬勞成本分別為 1,413 仟元及 1,587 仟元。

十六、所得稅

(一) 母公司與子公司帳列稅前利益按法定稅率計算之所得稅費用與當期應納稅額之調節如下：

	<u>九十九年上半年度</u>	<u>九十八年上半年度</u>
稅前利益按法定稅率計算之		
所得稅費用	\$ 25,984	\$ 9,393
調節項目之所得稅影響數		
永久性差異	255	(6)
暫時性差異	(1,978)	(7,815)
當期抵用之虧損扣抵	(1,420)	(1,082)
當期抵用之投資抵減	-	(662)
未分配盈餘加徵 10%	<u>3,768</u>	<u>172</u>
當期所得稅	26,609	-
遞延所得稅		
暫時性差異	1,140	8,731
投資抵減	(1,909)	9,007
虧損扣抵	1,308	2,458
因稅法改變產生之變動		
影響數	2,200	10,446
因稅法改變產生之備抵		
評價調整	(971)	(8,688)
其他備抵評價調整	673	(13,641)
以前年度所得稅調整	<u>137</u>	<u>-</u>
	<u>\$ 29,187</u>	<u>\$ 8,313</u>

立法院於九十九及九十八年上半年度間陸續修正及通過下列法規：

1. 九十八年一月修正所得稅法第三十九條條文，將營利事業虧損扣抵年限由五年延長為十年。
2. 九十八年五月修正所得稅法第五條條文，將營利事業所得稅稅率由百分之二十五調降為百分之二十，並自九十九年度施行。
3. 九十九年四月通過「產業創新條例」，其中第十條規定公司得在投資於研究發展支出 15% 限度內，抵減當年度應納營利事業所得稅，並以不超過該公司當年度應納營利事業所得稅 30% 為限，該規定之施行期間自九十九年一月一日起至一〇八年十二月三十一日止。
4. 九十九年五月修正所得稅法第五條條文，將營利事業所得稅稅率由百分之二十調降為百分之十七，並自九十九年度施行。

(二) 母公司淨遞延所得稅資產（負債）之構成項目如下：

	九 十 九 年 六 月 三 十 日	九 十 八 年 六 月 三 十 日
流 動		
遞延所得稅資產		
存貨跌價損失	\$ 6,449	\$ 10,168
投資抵減	1,529	12,172
金融負債評價損失	816	-
未實現銷貨毛利	718	-
兌換淨損	204	-
公司債發行成本	166	-
	<u>9,882</u>	<u>22,340</u>
減：備抵評價	(<u>1,529</u>)	(<u>12,172</u>)
	<u>8,353</u>	<u>10,168</u>
遞延所得稅負債		
兌換淨益	<u>-</u>	(<u>939</u>)
淨遞延所得稅資產	<u>\$ 8,353</u>	<u>\$ 9,229</u>

(接次頁)

(承前頁)

	九 十 九 年 六 月 三 十 日	九 十 八 年 六 月 三 十 日
非 流 動		
遞延所得稅資產		
投資抵減	\$ 10,072	\$ 14,559
採權益法認列之國 外投資損失	2,920	6,809
資產減損損失	1,349	1,587
公司債發行成本	673	-
虧損扣抵	-	26,357
	<u>15,014</u>	<u>49,312</u>
減：備抵評價	(<u>14,341</u>)	(<u>42,544</u>)
	<u>673</u>	<u>6,768</u>
遞延所得稅負債		
採權益法認列之國 外投資利益	(2,480)	(1,384)
預付退休金	(<u>794</u>)	(<u>815</u>)
	(<u>3,274</u>)	(<u>2,199</u>)
淨遞延所得稅(負債) 資產	<u>(\$ 2,601)</u>	<u>\$ 4,569</u>

母公司截至九十四年度止之所得稅申報案，業經稅捐稽徵機關核定。另九十五及九十六年度之所得稅申報案件，雖經稅捐稽徵機關核定，惟母公司針對稽徵機關所核定之部分內容尚有不服，目前進行復查程序中，相關之所得稅影響數已估列入帳。

(三) 母公司所得稅投資抵減相關資訊如下：

法 令 依 據	抵減項目	可抵減總額	尚 未 抵 減 餘 額	最後抵減年度
產業創新條例	研究發展	\$ 1,528	\$ 1,528	九十九年
促進產業升級條例	研究發展	4,423	4,423	一〇一年
促進產業升級條例	研究發展	<u>5,649</u>	<u>5,649</u>	一〇二年
		<u>\$ 11,600</u>	<u>\$ 11,600</u>	

(四) 母公司兩稅合一相關資訊如下：

	九 十 九 年 六 月 三 十 日	九 十 八 年 六 月 三 十 日
可扣抵稅額帳戶餘額	<u>\$ 5,127</u>	<u>\$ 1,913</u>

母公司九十九年度預計及九十八年度實際盈餘分配之稅額扣抵比率分別為 20.11% 及 2.45%。

依所得稅法規定，母公司分配屬於八十七年度（含）以後之盈餘時，本國股東可按股利分配日之稅額扣抵比率計算可獲配之股東可扣抵稅額。由於實際分配予股東之可扣抵稅額，應以股利分配日之股東可扣抵稅額帳戶餘額為準，因此母公司預計九十九年度盈餘分配之稅額扣抵比率可能與將來實際分配予股東時所適用之稅額扣抵比率有所差異。

九十九及九十八年六月底並無屬八十六年度（含）以前之未分配盈餘。

十七、用人、折舊及攤銷費用

	九十九年上半年度			九十八年上半年度		
	屬於銷貨 成本者	屬於營業 費用者	合計	屬於銷貨 成本者	屬於營業 費用者	合計
用人費用						
薪資費用	\$ 7,206	\$ 52,886	\$ 60,092	\$ 5,247	\$ 40,278	\$ 45,525
勞健保費用	458	3,417	3,875	449	2,727	3,176
退休金費用	296	3,300	3,596	301	2,840	3,141
其他用人費用	437	2,273	2,710	365	1,624	1,989
用人費用合計	<u>\$ 8,397</u>	<u>\$ 61,876</u>	<u>\$ 70,273</u>	<u>\$ 6,362</u>	<u>\$ 47,469</u>	<u>\$ 53,831</u>
折舊費用	\$ 113	\$ 2,304	\$ 2,417	\$ 139	\$ 1,839	\$ 1,978
攤銷費用	-	1,257	1,257	48	1,368	1,416

上述折舊費用並未包含出租資產之折舊費用，九十九及九十八年上半年度該項費用分別為 148 仟元及 147 仟元（帳列營業外費用及損失—其他項下）。

十八、每股盈餘

單位：新台幣元

	九十九年上半年度		九十八年上半年度	
	稅前	稅後	稅前	稅後
基本每股盈餘	<u>\$ 2.38</u>	<u>\$ 1.92</u>	<u>\$ 0.59</u>	<u>\$ 0.46</u>
稀釋每股盈餘	<u>\$ 2.30</u>	<u>\$ 1.86</u>	<u>\$ 0.58</u>	<u>\$ 0.45</u>

母公司計算每股盈餘之分子及分母揭露如下：

	金額 (分子)		股數 (分母) (仟股)	每股淨損 (元)	
	稅前 (仟元)	稅後 (仟元)		稅前	稅後
<u>九十九年上半年度</u>					
基本每股盈餘					
本期淨益	\$ 152,700	\$ 123,538	64,278	\$ 2.38	\$ 1.92
具稀釋作用之潛在普通 股之影響					
員工紅利	-	-	546		
員工認股權	-	-	1,558		
稀釋每股盈餘					
屬於普通股股東之 本期淨益加潛在 普通股之影響	\$ 152,700	\$ 123,538	66,382	\$ 2.30	\$ 1.86
<u>九十八年上半年度</u>					
基本每股盈餘					
本期淨益	\$ 37,612	\$ 29,299	64,278	\$ 0.59	\$ 0.46
具稀釋作用之潛在普通 股之影響					
員工紅利	-	-	460		
員工認股權	-	-	545		
稀釋每股盈餘					
屬於普通股股東之 本期淨益加潛在 普通股之影響	\$ 37,612	\$ 29,299	65,283	\$ 0.58	\$ 0.45

九十九年上半年度計算每股盈餘時，附註十五所述之員工認股權憑證屬潛在普通股列入計算每股盈餘後，具稀釋作用，故予列入計算稀釋每股盈餘。另附註十三所述之可轉換公司債亦屬潛在普通股列入計算每股盈餘後，將產生反稀釋效果，故不予列入計算。

母公司自九十七年一月一日起，採用（九六）基秘字第○五二號函，將員工分紅及董監酬勞視為費用而非盈餘之分配。若企業得選擇以股票或現金發放員工紅利，則計算稀釋每股盈餘時，應假設員工分紅將採發放股票方式，並於該潛在普通股具有稀釋作用時計入加權平均流通在外股數，以計算稀釋每股盈餘。計算稀釋每股盈餘時，以該潛在普通股資產負債表日之收盤價，作為發行股數之判斷基礎。於次年度股東會決議員工分紅發放股數前計算稀釋每股盈餘時，亦繼續考量該等潛在普通股之稀釋作用。

十九、金融商品資訊之揭露

(一) 公平價值之資訊

	九十九年六月三十日		九十八年六月三十日	
	帳面價值	公平價值	帳面價值	公平價值
<u>非衍生性金融商品</u>				
<u>資產</u>				
備供出售金融資產—流動	\$ 71,391	\$ 71,391	\$ 124,106	\$ 124,106
以成本衡量之金融資產—非流動	32,392	-	7,392	-
<u>負債</u>				
應付可轉換公司債	350,903	367,240	-	-
<u>衍生性金融商品</u>				
<u>負債</u>				
公平價值變動列入損益之金融負債—流動 嵌入應付可轉換公司債之衍生性金融商品 —贖賣回權	6,720	6,720	-	-

母公司交易對象皆為本國金融機構。

(二) 母公司及子公司估計金融商品公平價值所使用之方法及假設如下：

1. 上述金融商品不包括現金、應收帳款、受限制資產—流動、存出保證金、短期銀行借款、應付票據及帳款及存入保證金。此類金融商品之到期日甚近，其帳面價值應屬估計公平價值之合理基礎。
2. 備供出售金融資產係以市場價格為公平價值。
3. 以成本衡量之金融資產，其無活絡市場公開報價且實務上需以超過合理成本之金額方能取得可驗證公平價值，因此公平價值無法可靠衡量。
4. 衍生性金融商品若無市場價格可供參考時，則採用評價方法估計。母公司採用評價方法所使用之估計及假設，與市場參與者於金融商品訂價時用以作為估計及假設之資訊一致，該資訊為本公司可取得者。
5. 應付可轉換公司債係以市場價格為公平價值。

(三) 母公司金融資產之公平價值，以活絡市場之公開報價直接決定者，及以評價方法估計者分別為：

	公開報價決定之金額		評價方法估計之金額	
	九十九年六月三十日	九十八年六月三十日	九十九年六月三十日	九十八年六月三十日
<u>非衍生性金融商品</u>				
<u>資產</u>				
備供出售金融資產—流動	\$ 71,391	\$ 124,106	\$ -	\$ -
<u>負債</u>				
應付可轉換公司債	367,240	-	-	-
<u>衍生性金融商品</u>				
<u>負債</u>				
公平價值變動列入損益之				
金融負債—流動				
嵌入應付可轉換公司				
債之衍生性金融商				
品				
—贖賣回權	-	-	6,720	-

(四) 母公司於九十九年上半年度因採評價方法估計之公平價值變動而認列為當年度損失之金額為 4,800 仟元(係可轉換公司債之贖回選擇權之公平價值變動產生)。

(五) 母公司及子公司九十九年及九十八年六月三十日具利率變動之公平價值風險之金融資產分別為 98,190 仟元及 99,339 仟元，金融負債分別為 350,903 仟元及 0 仟元；母公司及子公司九十九年及九十八年六月三十日具利率變動之現金流量風險之金融資產分別為 841,419 仟元及 295,788 仟元，金融負債分別為 413,112 仟元及 270,555 仟元。

(六) 母公司九十九年及九十八年上半年度自備供出售金融資產當期直接認列為股東權益調整項目之未實現損益分別為損失 7,417 仟元及利益 6,466 仟元。

(七) 財務風險資訊

1. 市場風險

母公司持有開放型基金係分類為備供出售之金融資產，因此類資產係以公平價值衡量，其公平價值將隨影響市場價格相關因素，而使基金淨資產價值產生波動。

2. 信用風險

信用風險係評估母公司與子公司因交易對方未履合約所遭受之潛在影響，係以資產負債表日公平價值為正數之合約為評估對象。由於母公司與子公司之交易對象及履約他方均為信用良好之金融機構及公司組織，故預期無重大信用風險。

3. 流動性風險

母公司與子公司之營運資金足以支應，故未有因無法籌措資金以履行合約義務之流動性風險。母公司九十九及九十八年上半年度投資之受益憑證均具活絡市場，故預期可輕易在市場上以接近公平價值之價格迅速出售。

二十、質抵押資產

母公司下列資產業已質抵押作為短期銀行借款及開立信用狀額度之擔保品：

	九十九年 六月三十日	九十八年 六月三十日
受限制資產—流動		
已質押定期存款	\$ 9,560	\$ 39,039
備償戶	<u>51,468</u>	<u>33,391</u>
	61,028	72,430
固定資產淨額—土地及房屋建築	76,832	77,729
出租資產—淨額	<u>31,949</u>	<u>32,245</u>
	<u>\$169,809</u>	<u>\$182,404</u>

二一、附註揭露事項

(一) 重大交易事項及(二)轉投資事業相關資訊：

1. 資金貸與他人：無。
2. 為他人背書保證：無。
3. 期末持有有價證券情形：附表一。
4. 累積買進或賣出同一有價證券之金額達新台幣一億元或實收資本額 20% 以上：無。
5. 取得不動產之金額達新台幣一億元或實收資本額 20% 以上：無。
6. 處分不動產之金額達新台幣一億元或實收資本額 20% 以上：無。

7. 與關係人進、銷貨之金額達新台幣一億元或實收資本額 20% 以上：附表二。

8. 應收關係人款項達新台幣一億元或實收資本額 20% 以上：無。

9. 被投資公司名稱、所在地區....等相關資訊：附表三。

10. 被投資公司從事衍生性商品交易：無。

(三) 大陸投資資訊：無。

(四) 母子公司間業務關係及重要交易往來情形：附表四。

撼訊科技股份有限公司及子公司

期末持有有價證券情形

民國九十九年六月三十日

附表一

單位：新台幣仟元

持有之公司	有價證券及名稱	與有價證券發行人之關係	帳列科目	期				備註
				股數／單位數	帳面金額	持股比例(%)	市價／股權淨值	
撼訊科技股份有限公司	受益憑證							
	摩根富林明 JF 中國亮點基金	—	備供出售金融資產—流動	1,500,000.00	\$ 13,980	-	\$ 13,980	註一
	群益馬拉松基金	—	"	103,519.70	6,084	-	6,084	註一
	寶來亞洲台資基金	—	"	241,351.50	2,066	-	2,066	註一
	華頓典範科技基金	—	"	282,965.47	2,691	-	2,691	註一
	復華亞太平衡基金	—	"	500,364.00	5,279	-	5,279	註一
	富鼎東方基金	—	"	430,546.80	3,621	-	3,621	註一
	第一富蘭克林第一富基金	—	"	110,132.20	2,385	-	2,385	註一
	匯豐金磚動力基金	—	"	453,245.70	5,552	-	5,552	註一
	金鼎亞洲雙利基金	—	"	144,857.60	2,041	-	2,041	註一
	寶來全球靈活配置債券組合基金	—	"	500,000.00	5,075	-	5,075	註一
	元大全球組合基金	—	"	281,366.20	3,574	-	3,574	註一
	元大亞太成長基金	—	"	470,058.90	5,053	-	5,053	註一
	元大泛歐成長基金	—	"	429,057.00	3,943	-	3,943	註一
	第一富蘭克林坦伯頓全球股票組合基金	—	"	306,831.60	2,572	-	2,572	註一
	ING 亞太高股息基金	—	"	350,385.40	3,465	-	3,465	註一
	ING 台灣運籌基金	—	"	278,099.43	4,010	-	4,010	註一
	TUL Corporation (HK) Limited	子公司	採權益法之長期股權投資	404,000	12,923	100%	12,923	註二
	TUL Inc.	"	"	100,000	6,180	100%	6,180	註二
	TUL B.V.	"	長期股權投資	100,000	(13,615)	100%	(13,615)	註二
禾訊投資股份有限公司	"	採權益法之長期股權投資	8,000,000	79,958	100%	79,958	註二	
劫皇科技股份有限公司	—	以成本衡量之金融資產	2,500,000	25,000	8.93%	-	註三	
公信電子股份有限公司	—	"	700,000	7,021	0.78%	-	註三	
量質能科技股份有限公司	—	"	163,636	256	3.64%	-	註三	
廣凌科技股份有限公司	—	"	50,000	115	2.00%	-	註三	

註一：基金係依據九十八年六月底基金淨值計算。

註二：係依據同期間未經會計師查核之財務報表計算。

註三：母公司持有上述股票投資，因無活絡市場公開報價資訊，故無公平價值可供衡量。

註四：轉投資間投資損益、投資公司長期股權投資與被投資公司間股權淨值業已全數沖銷。

撼訊科技股份有限公司及子公司
與關係人進、銷貨之金額達新台幣一億元或實收資本額百分之二十以上
民國九十九年一月一日至六月三十日

附表二

單位：新台幣仟元

進（銷）貨之公司	交易對象	關係	交易情形				交易條件與一般交易不同之情形及原因		應收（付）票據、帳款		備註
			進（銷）貨	金額	佔總進（銷）貨之比率	授信期間	單價	授信期間	餘額	佔總應收（付）票據、帳款之比率	
撼訊科技股份有限公司	TUL B.V.	子公司	銷貨	(\$ 173,883)	(6.54%)	OA 120 天	\$ -	-	\$ 84,543	12.78%	
	TUL Inc.	"	銷貨	(144,577)	(5.44%)	OA 90 天	-	-	59,104	8.93%	
TUL B.V.	撼訊科技股份有限公司	母公司	進貨	173,883	100%	OA 120 天	-	-	(84,543)	(100%)	
TUL Inc.	撼訊科技股份有限公司	"	進貨	144,577	100%	OA 90 天	-	-	(59,104)	(100%)	

註：上述交易於編製合併報告時業已全數沖銷。

撼訊科技股份有限公司及子公司
被投資公司名稱、所在地區…等相關資訊
民國九十九年上半年度

附表三

單位：除另予註明者外，
為新台幣仟元

投資公司名稱	被投資公司名稱	所在地區	主要營業項目	原始投資金額		期末持有			被投資公司 本期損益	本期認列之 投資損益 (註)	備註
				本期期末	上期期末	股數	比率(%)	帳面金額			
撼訊科技股份有限公司	TUL Corporation (HK) Limited	Hong Kong	商品或業務推廣及諮詢服	HKD 404,000	HKD 404,000	404,000	100	\$ 12,923	\$ 127	\$ 127	
	TUL B.V.	Netherlands	資訊軟硬產品之銷售	EUR 100,000	EUR 100,000	100,000	100	(13,615)	4,247	4,247	
	TUL Inc.	USA	資訊軟硬產品之銷售	USD 100,000	USD 100,000	100,000	100	6,180	5,912	5,912	
	禾訊投資股份有限公司	台灣	一般投資業	80,000	-	8,000,000	100	79,958	(42)	(42)	

註 1：係依據同期間未經會計師查核之財務報表計算。

註 2：上述長期股權投資及投資損益於編製合併報告時業已全數沖銷。

撼訊科技股份有限公司及其子公司
 母子公司間業務關係及重要交易往來情形
 民國九十九及九十八年上半年度

附表四

單位：新台幣仟元

編號 (註一)	交易人名稱	交易往來對象	與交易人之關係 (註二)	交易往來情形			
				科目	金額	交易條件	佔合併總營收或 總資產之比率 (註三)
0	九十九年上半年度 撼訊科技股份有限公司	TUL B.V.	1	應收關係人款項	\$ 84,543	OA 120 天	3.40%
				銷貨收入	173,883	OA 120 天	6.40%
				遞延貨項－聯屬公司間利益	2,015	OA 120 天	0.08%
		TUL Corporation (HK) Limited	1	應收關係人款項	3,013	OA 60 天	0.12%
				銷貨收入	8,131	OA 60 天	0.30%
				應付費用	1,591	依合約約定條件為之	0.06%
				佣金支出	9,148	依合約約定條件為之	0.34%
		TUL Inc.	1	應收關係人款項	59,104	OA 90 天	2.38%
				銷貨收入	144,577	OA 90 天	5.33%
				遞延貨項－聯屬公司間利益	2,207	OA 90 天	0.09%
				應付費用	161	OA 90 天	0.01%
		禾訊投資股份有限公司	1	租金收入	6	依合約約定條件為之	-
				存入保證金	3	依合約約定條件為之	-
1	TUL B.V.	撼訊科技股份有限公司	2	應付關係人款項	84,543	OA 120 天	3.40%
				進貨	173,883	OA 120 天	6.40%
2	TUL Corporation (HK) Limited	撼訊科技股份有限公司	2	存貨	2,015	OA 120 天	0.08%
				應付關係人款項	3,013	OA 60 天	0.12%
3	TUL Inc.	撼訊科技股份有限公司	2	進貨	8,131	OA 60 天	0.30%
				應收關係人款項	1,591	依合約約定條件為之	0.06%
				佣金收入	9,148	依合約約定條件為之	0.34%
				應付關係人款項	58,943	OA 90 天	2.37%
4	禾訊投資股份有限公司	撼訊科技股份有限公司	2	進貨	144,577	OA 90 天	5.33%
				存貨	2,207	OA 90 天	0.09%
				租金費用	6	依合約約定條件為之	-
				存入保證金	3	依合約約定條件為之	-

(接次頁)

(承前頁)

編號 (註一)	交易人名稱	交易往來對象	與交易人之關係 (註二)	交易往來情形			
				科目	金額	交易條件	佔合併總營收或 總資產之比率 (註三)
0	九十八年上半年度 撼訊科技股份有限公司	TUL B.V.	1	應收關係人款項	\$ 85,538	OA 120 天	6.31%
				銷貨收入	151,603	OA 120 天	8.52%
				銷貨退回與折讓	25,334	OA 120 天	1.43%
		TUL Corporation (HK) Limited	1	應收關係人款項	2,770	依合約約定條件為之	0.20%
				銷貨收入	4,955	依合約約定條件為之	0.28%
				應付費用	1,861	依合約約定條件為之	0.14%
				佣金支出	9,680	依合約約定條件為之	0.54%
		TUL Inc.	1	應收關係人款項	31,085	OA 90 天	2.29%
				銷貨收入	85,198	OA 90 天	4.79%
				應付關係人款項	85,538	OA 120 天	6.31%
1	TUL B.V.	撼訊科技股份有限公司	2	進貨	126,269	OA 120 天	7.09%
2	TUL Corporation (HK) Limited	撼訊科技股份有限公司	2	應收關係人款項	1,861	依合約約定條件為之	0.14%
				進貨	4,955	依合約約定條件為之	0.28%
				佣金收入	9,680	依合約約定條件為之	0.54%
				應付關係人款項	2,770	依合約約定條件為之	0.20%
3	TUL Inc.	撼訊科技股份有限公司	2	應付關係人款項	31,085	OA 90 天	2.29%
				進貨	85,198	OA 90 天	4.79%

註一：母公司及子公司相互間之業務往來資訊應分別於編號欄註明，編號之填寫方法如下：

1. 母公司填 0。
2. 子公司依公司別由阿拉伯數字 1 開始依序編號。

註二：與交易人之關係有以下二種，標示種類即可：

1. 母公司對子公司。
2. 子公司對母公司。

註三：交易往來金額佔合併總營收或總資產比率之計算，若屬資產負債科目者，以期末餘額佔合併總資產之方式計算；若屬損益科目者，以期中累積金額佔合併總營收之方式計算。

註四：上表列示之所有交易於編製合併財務報表時全數沖銷。